

Proiettore

# 4 EVO XL







 45,5 Kg - 55,4 Kg *Low Flicker*




CLASSE I

## Alimentazione

Driver Esterno ON/OFF. Disponibile a richiesta: Dimmer, DALI2, DMX, D4i.  
 Voltaggio 220 - 240 VAC 50/60Hz.  
 Temperatura -40°+45°.

## Installazione

Parete e soffitto

## Applicazioni

Piste di atletica, piste da sci, campi da golf, campi da calcio, campi da rugby, aeroporti, porti, parcheggi, aree di stoccaggio.

## Dimensioni (mm)

814 x 1137 x 305

## Colore

Grigio scuro RAL 7015

## Decadimento del flusso luminoso

≥100.000 hr L90B10 LED size 5050 - ≥100.000 hr L85B15 LED size 3030

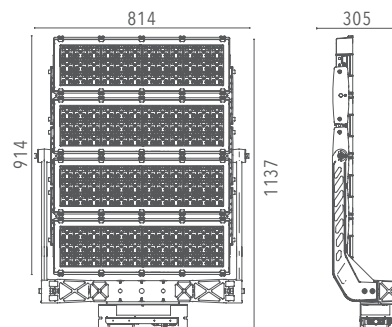
## MATERIALI

<b>Corpo:</b>	Alluminio pressofuso in lega UNI EN 46100. Protezione contro la corrosione con primer epossidico + verniciatura poliesteri resistente alla nebbia salina
<b>Staffa:</b>	Acciaio zincato e goniometro con blocco anti rotazione
<b>Pressacavo:</b>	In metallo
<b>Colore:</b>	Grigio RAL7015
<b>Lenti:</b>	PC ottico
<b>Schermo:</b>	Vetro temperato 5 mm extra chiaro resistente agli shock termici e agli urti.
<b>Viterie esterne</b>	Acciaio inox AISI 304

## VOCE CAPITOLATO

Corpo in alluminio pressofuso in lega UNI EN 46100. Fondo con primer epossidico + verniciatura a polvere poliesteri resistente alla nebbia salina stabilizzata ai raggi UV di classe I. Dotato di staffa in alluminio pressofuso e goniometro con blocco anti rotazione. Viteria in acciaio inox AISI 304. Vetro temperato di tipo sodico calcico da 5mm extra chiaro resistente agli shock termici e agli urti, garantita trasparenza del 93%. Guarnizioni in silicone. Driver esterno On/Off con voltaggio 220-240 Vac 50/60 Hz, input Surge Protection: DM 6kV, CM 10kV (disponibile a richiesta: Dimmer, DALI, DALI2, D4i, DMX).

Gruppo ottico a 4x144 LED per versione 5050 e 4x400 LED per la versione 3030. Coefficiente di resa cromatica CRI70 (disponibile su richiesta CRI 80, CRI90). Temperatura colore standard natural white 4000K. Protetto contro gli urti meccanici pari a 10 Joule IK09, approvazione Rohs, IP66, conformità CE, apparecchio in CLI (a richiesta disponibile CLII). Certificazione marchio di alta qualità europeo ENEC. Efficienza luminosa LED size 5050: 190 l/W - size 3030: 183 l/W Ta=25°C. Gruppo di rischio fotobiologico: RGO (apparecchi che non presentano rischio fotobiologico ai fini della Norma EN62471. Richiedere in sede la distanza dal punto di osservazione, se necessaria). Apparecchio a temperatura superficiale limitata. Temperatura di esercizio per versioni fino a 1600W: -40°C/+45°C. Per versioni da 2000W - 40°C/+35°C. Livetime gruppo ottico: ≥100.000 hr L90B10 LED size 5050 - ≥100.000 hr L85B15 LED size 3030. Garanzia 5 anni.



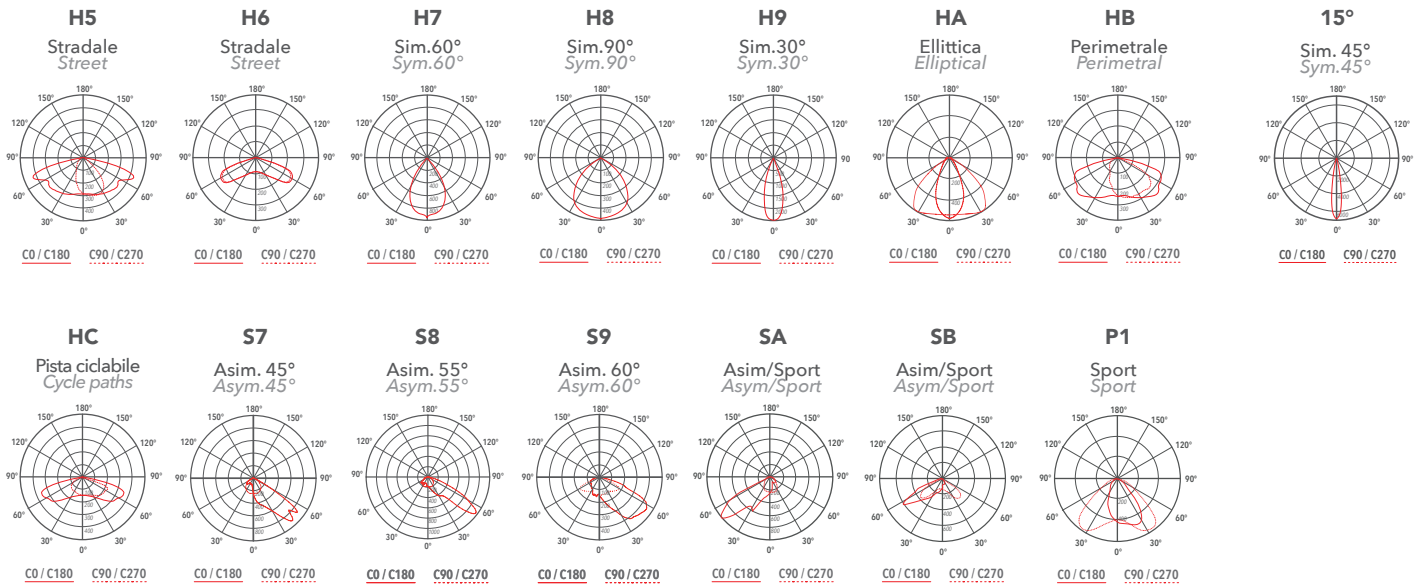
## Superficie esposta

Superficie frontale 0.614 m<sup>2</sup>  
 Superficie laterale 0.118m<sup>2</sup>

Gruppo ottico

Scheda 4x144/400 LED size 5050 / 3030  
 CRI ≥ 70, disponibile su richiesta: CRI80, CRI90  
 4000K, disponibile su richiesta: 2700K, 3000K, 5000K, 5700K  
 Ellissi di MacAdam (Standard Deviation Colour Matching): 3  
 Efficienza luminosa LED size 5050: 190 lm/W - LED size 3030: 183 lm/W Ta=25°C

Curva fotometrica



Codice	Sorgente	Potenza	Lm (Output)	Lm (Tc=25°)	Temperatura	CRI	Ottiche	Grigio Scuro	Controllo
L4EXL4A15BL41600	LED	1600 W	228908 lm	292800 lm	4000 K	≥70	15°	Grigio Scuro	-
L4EXL4A15DI41600	LED	1600 W	228908 lm	292800 lm	4000 K	≥70	15°	Grigio Scuro	DIMMER
L4EXL4A15DA41600	LED	1600 W	228908 lm	292800 lm	4000 K	≥70	15°	Grigio Scuro	DALI
L4EXL4A15DX41600	LED	1600 W	228908 lm	292800 lm	4000 K	≥70	15°	Grigio Scuro	DMX
L4EXL4AH7BL41600	LED	1600 W	256120 lm	304000 lm	4000 K	≥70	H7 (60°)	Grigio Scuro	-
L4EXL4AH7DI41600	LED	1600 W	256120 lm	304000 lm	4000 K	≥70	H7 (60°)	Grigio Scuro	DIMMER
L4EXL4AH7DA41600	LED	1600 W	256120 lm	304000 lm	4000 K	≥70	H7 (60°)	Grigio Scuro	DALI
L4EXL4AH7DX41600	LED	1600 W	256120 lm	304000 lm	4000 K	≥70	H7 (60°)	Grigio Scuro	DMX
L4EXL4AH7BL42000	LED	2000 W	282400 lm	380000 lm	4000 K	≥70	H7 (60°)	Grigio Scuro	-
L4EXL4AH7DI42000	LED	2000 W	282400 lm	380000 lm	4000 K	≥70	H7 (60°)	Grigio Scuro	DIMMER
L4EXL4AH7DA42000	LED	2000 W	282400 lm	380000 lm	4000 K	≥70	H7 (60°)	Grigio Scuro	DALI
L4EXL4AH7DX42000	LED	2000 W	282400 lm	380000 lm	4000 K	≥70	H7 (60°)	Grigio Scuro	DMX
L4EXL4AH8BL41600	LED	1600 W	244552 lm	304000 lm	4000 K	≥70	H8 (90°)	Grigio Scuro	-
L4EXL4AH8DI41600	LED	1600 W	244552 lm	304000 lm	4000 K	≥70	H8 (90°)	Grigio Scuro	DIMMER
L4EXL4AH8DA41600	LED	1600 W	244552 lm	304000 lm	4000 K	≥70	H8 (90°)	Grigio Scuro	DALI
L4EXL4AH8DX41600	LED	1600 W	244552 lm	304000 lm	4000 K	≥70	H8 (90°)	Grigio Scuro	DMX
L4EXL4AH8BL42000	LED	2000 W	273620 lm	380000 lm	4000 K	≥70	H8 (90°)	Grigio Scuro	-
L4EXL4AH8DI42000	LED	2000 W	273620 lm	380000 lm	4000 K	≥70	H8 (90°)	Grigio Scuro	DIMMER
L4EXL4AH8DA42000	LED	2000 W	273620 lm	380000 lm	4000 K	≥70	H8 (90°)	Grigio Scuro	DALI

Lanzini indica sui cataloghi il flusso luminoso uscente dell'apparecchio con una tolleranza ±10% rispetto al valore indicato. I W totali indicano la potenza totale assorbita dal sistema LED + alimentatore che non superi il 10% del valore indicato.

<b>L4EXL4AH8DX42000</b>	LED	2000 W	273620 lm	380000 lm	4000 K	≥70	H8 (90°)	Grigio Scuro	DMX
<b>L4EXL4AH9BL41600</b>	LED	1600 W	263512 lm	304000 lm	4000 K	≥70	H9 (30°)	Grigio Scuro	-
<b>L4EXL4AH9DI41600</b>	LED	1600 W	263512 lm	304000 lm	4000 K	≥70	H9 (30°)	Grigio Scuro	DIMMER
<b>L4EXL4AH9DA41600</b>	LED	1600 W	263512 lm	304000 lm	4000 K	≥70	H9 (30°)	Grigio Scuro	DALI
<b>L4EXL4AH9DX41600</b>	LED	1600 W	263512 lm	304000 lm	4000 K	≥70	H9 (30°)	Grigio Scuro	DMX
<b>L4EXL4AH9BL42000</b>	LED	2000 W	287272 lm	380000 lm	4000 K	≥70	H9 (30°)	Grigio Scuro	-
<b>L4EXL4AH9DI42000</b>	LED	2000 W	287272 lm	380000 lm	4000 K	≥70	H9 (30°)	Grigio Scuro	DIMMER
<b>L4EXL4AH9DA42000</b>	LED	2000 W	287272 lm	380000 lm	4000 K	≥70	H9 (30°)	Grigio Scuro	DALI
<b>L4EXL4AH9DX42000</b>	LED	2000 W	287272 lm	380000 lm	4000 K	≥70	H9 (30°)	Grigio Scuro	DMX
<b>L4EXL4AS7BL41600</b>	LED	1600 W	241092 lm	304000 lm	4000 K	≥70	S7 (45°)	Grigio Scuro	-
<b>L4EXL4AS7DI41600</b>	LED	1600 W	241092 lm	304000 lm	4000 K	≥70	S7 (45°)	Grigio Scuro	DIMMER
<b>L4EXL4AS7DA41600</b>	LED	1600 W	241092 lm	304000 lm	4000 K	≥70	S7 (45°)	Grigio Scuro	DALI
<b>L4EXL4AS7DX41600</b>	LED	1600 W	241092 lm	304000 lm	4000 K	≥70	S7 (45°)	Grigio Scuro	DMX
<b>L4EXL4AS7BL42000</b>	LED	2000 W	258064 lm	380000 lm	4000 K	≥70	S7 (45°)	Grigio Scuro	-
<b>L4EXL4AS7DI42000</b>	LED	2000 W	258064 lm	380000 lm	4000 K	≥70	S7 (45°)	Grigio Scuro	DIMMER
<b>L4EXL4AS7DA42000</b>	LED	2000 W	258064 lm	380000 lm	4000 K	≥70	S7 (45°)	Grigio Scuro	DALI
<b>L4EXL4AS7DX42000</b>	LED	2000 W	258064 lm	380000 lm	4000 K	≥70	S7 (45°)	Grigio Scuro	DMX
<b>L4EXL4AS8BL41600</b>	LED	1600 W	203860 lm	304000 lm	4000 K	≥70	S8 (55°)	Grigio Scuro	-
<b>L4EXL4AS8DI41600</b>	LED	1600 W	203860 lm	304000 lm	4000 K	≥70	S8 (55°)	Grigio Scuro	DIMMER
<b>L4EXL4AS8DA41600</b>	LED	1600 W	203860 lm	304000 lm	4000 K	≥70	S8 (55°)	Grigio Scuro	DALI
<b>L4EXL4AS8DX41600</b>	LED	1600 W	203860 lm	304000 lm	4000 K	≥70	S8 (55°)	Grigio Scuro	DMX
<b>L4EXL4AS8BL42000</b>	LED	2000 W	227856 lm	380000 lm	4000 K	≥70	S8 (55°)	Grigio Scuro	-
<b>L4EXL4AS8DI42000</b>	LED	2000 W	227856 lm	380000 lm	4000 K	≥70	S8 (55°)	Grigio Scuro	DIMMER
<b>L4EXL4AS8DA42000</b>	LED	2000 W	227856 lm	380000 lm	4000 K	≥70	S8 (55°)	Grigio Scuro	DALI
<b>L4EXL4AS8DX42000</b>	LED	2000 W	227856 lm	380000 lm	4000 K	≥70	S8 (55°)	Grigio Scuro	DMX
<b>L4EXL4AS9BL41600</b>	LED	1600 W	224680 lm	304000 lm	4000 K	≥70	S9 (50°)	Grigio Scuro	-
<b>L4EXL4AS9DI41600</b>	LED	1600 W	224680 lm	304000 lm	4000 K	≥70	S9 (50°)	Grigio Scuro	DIMMER
<b>L4EXL4AS9DA41600</b>	LED	1600 W	224680 lm	304000 lm	4000 K	≥70	S9 (50°)	Grigio Scuro	DALI
<b>L4EXL4AS9DX41600</b>	LED	1600 W	224680 lm	304000 lm	4000 K	≥70	S9 (50°)	Grigio Scuro	DMX
<b>L4EXL4AS9BL42000</b>	LED	2000 W	248120 lm	380000 lm	4000 K	≥70	S9 (50°)	Grigio Scuro	-
<b>L4EXL4AS9DI42000</b>	LED	2000 W	248120 lm	380000 lm	4000 K	≥70	S9 (50°)	Grigio Scuro	DIMMER
<b>L4EXL4AS9DA42000</b>	LED	2000 W	248120 lm	380000 lm	4000 K	≥70	S9 (50°)	Grigio Scuro	DALI
<b>L4EXL4AS9DX42000</b>	LED	2000 W	248120 lm	380000 lm	4000 K	≥70	S9 (50°)	Grigio Scuro	DMX
<b>L4EXL4ASABL41600</b>	LED	1600 W	236012 lm	304000 lm	4000 K	≥70	SA	Grigio Scuro	-
<b>L4EXL4ASADI41600</b>	LED	1600 W	236012 lm	304000 lm	4000 K	≥70	SA	Grigio Scuro	DIMMER
<b>L4EXL4ASADA41600</b>	LED	1600 W	236012 lm	304000 lm	4000 K	≥70	SA	Grigio Scuro	DALI
<b>L4EXL4ASADX41600</b>	LED	1600 W	236012 lm	304000 lm	4000 K	≥70	SA	Grigio Scuro	DMX

Lanzini indica sui cataloghi il flusso luminoso uscente dell'apparecchio con una tolleranza  $\pm 10\%$  rispetto al valore indicato. I W totali indicano la potenza totale assorbita dal sistema LED + alimentatore che non superi il 10% del valore indicato.

<b>L4EXL4AH7BL42000</b>	LED	2000 W	260640 lm	380000 lm	4000 K	≥70	SA	Grigio Scuro	-
<b>L4EXL4AH7DI42000</b>	LED	2000 W	260640 lm	380000 lm	4000 K	≥70	SA	Grigio Scuro	DIMMER
<b>L4EXL4AH7DA42000</b>	LED	2000 W	260640 lm	380000 lm	4000 K	≥70	SA	Grigio Scuro	DALI
<b>L4EXL4AH7DX42000</b>	LED	2000 W	260640 lm	380000 lm	4000 K	≥70	SA	Grigio Scuro	DMX
<b>L4EXL4ASBBL41600</b>	LED	1600 W	242936 lm	304000 lm	4000 K	≥70	SB	Grigio Scuro	-
<b>L4EXL4ASBDI41600</b>	LED	1600 W	242936 lm	304000 lm	4000 K	≥70	SB	Grigio Scuro	DIMMER
<b>L4EXL4ASBDA41600</b>	LED	1600 W	242936 lm	304000 lm	4000 K	≥70	SB	Grigio Scuro	DALI
<b>L4EXL4ASBDX41600</b>	LED	1600 W	242936 lm	304000 lm	4000 K	≥70	SB	Grigio Scuro	DMX
<b>L4EXL4ASBBL42000</b>	LED	2000 W	274020 lm	380000 lm	4000 K	≥70	SB	Grigio Scuro	-
<b>L4EXL4ASBDI42000</b>	LED	2000 W	274020 lm	380000 lm	4000 K	≥70	SB	Grigio Scuro	DIMMER
<b>L4EXL4ASBDA42000</b>	LED	2000 W	274020 lm	380000 lm	4000 K	≥70	SB	Grigio Scuro	DALI
<b>L4EXL4ASBDX42000</b>	LED	2000 W	274020 lm	380000 lm	4000 K	≥70	SB	Grigio Scuro	DMX

## Accessori



Connettore rapido  
IP 2 poli  
LKITA00000000017



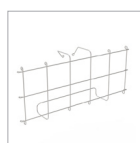
Connettore rapido  
IP 3 poli  
LKITA00000000003



Kit supporto  
puntatore laser  
LKITA00000000093



Raccordo testa palo  
universale  
LKITA00000040109



Kit griglia di protezione  
IK10  
LKITA00000000195

Lanzini indica sui cataloghi il flusso luminoso uscente dell'apparecchio con una tolleranza  $\pm 10\%$  rispetto al valore indicato. I W totali indicano la potenza totale assorbita dal sistema LED + alimentatore che non superi il 10% del valore indicato.